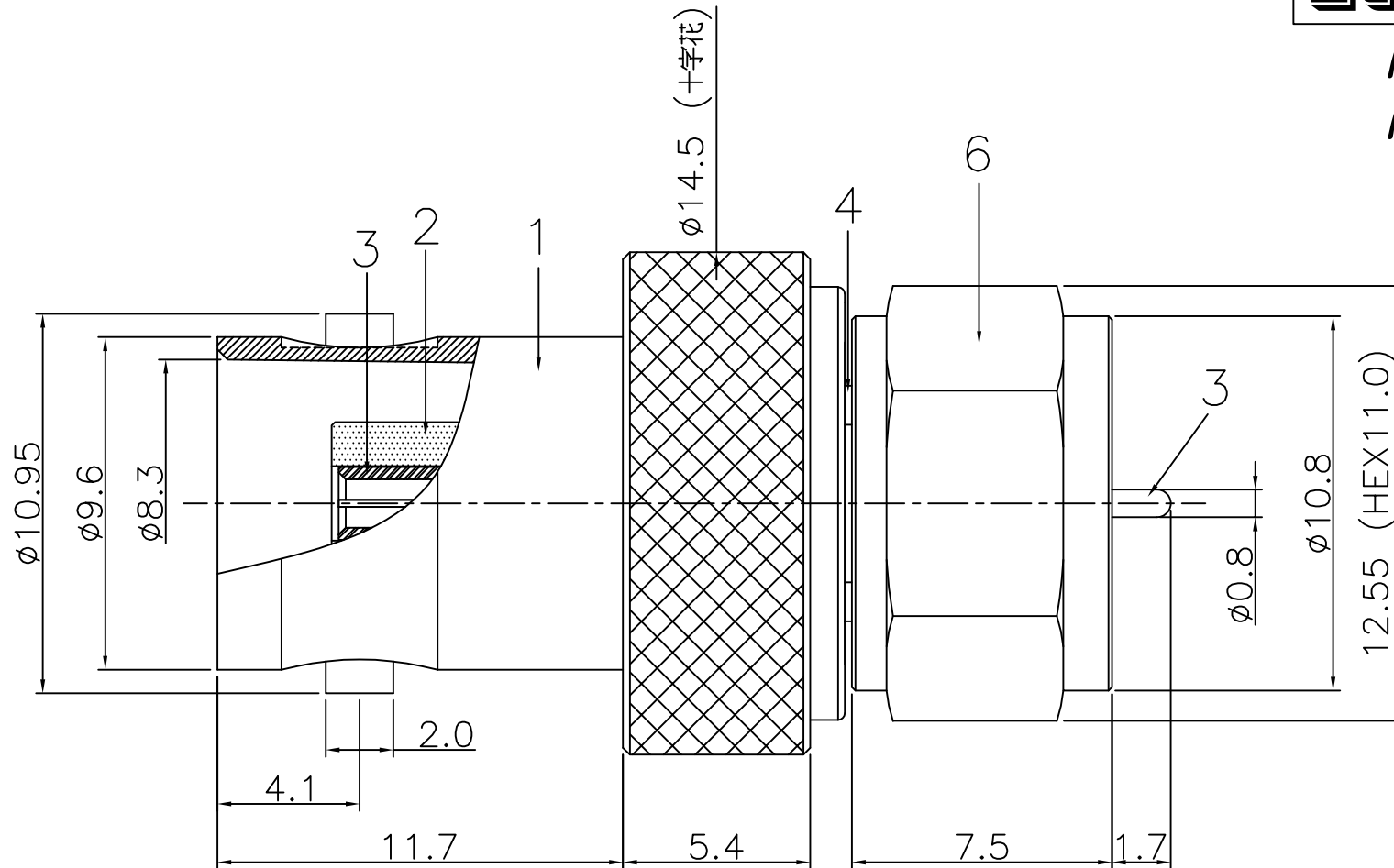


# ROHS

ISO 9001  
ISO 14001



6	外殼	銅 / 鍍鎳	1
5	絕緣體	PTFE / 白色	1
4	主體	銅 / 鍍鎳	1
3	針	磷青銅 / 鍍金	1
2	絕緣體	塑鋼 / 白色	1
1	主體	銅 / 鍍鎳	1
NO	DESCRIPTION	MATERIAL / FINISH	Q'TY
Part NO			

Material:		Treatment:		竣茂工業有限公司 Chinmore Industry CO .LTD			
Drawer	Design	Aprov	Tolerance	Unit: mm		TITLE	BNC F TO F M 組合圖
			X=±0.5 .X=±0.2 .XX=±0.1 .XXX=±0.05	Ver: A	Scale 5:1	Model NO	
				File NO: QR0402	Drawing NO	627-022-101	