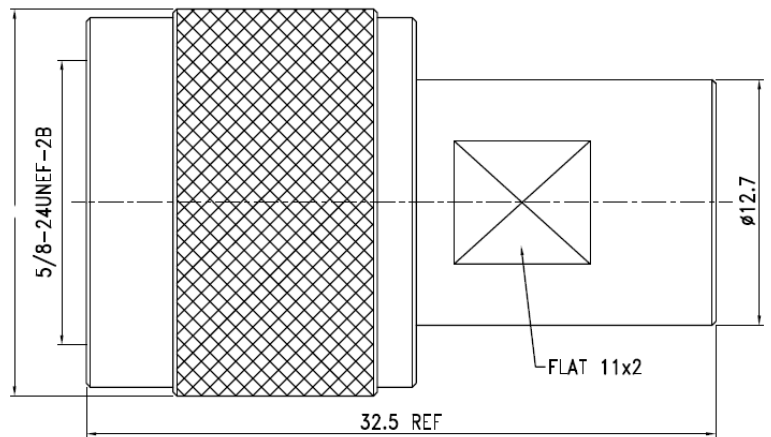


N-Stecker / N-Plug**Artikel Nr. / Part-no.: 7700**

Norm: 60529

Kabeltypen / Cable Types: Aircell 5

Mechanische Eigenschaften / Mechanical specifications:

Isolierhülse / Isolator	PTFE
Material Dichtung Steckergesicht / gasket in mating face	Silikon / Silicone
Oberfläche / Surface	Vernickelt / nickel plated
Metallteile außer Pin / Metal parts excl. pin	CuZn39Pb3
Pin (diamagnetisch) / Pin (diamagnetic)	-
Temperaturbereich / Operating temperature	-30°C / +100°C
Gewicht / Weight	4g
RoHs conform / RoHs compliant	Ja / Yes
Schutzklasse / Protection class	IP 40

Elektrische Eigenschaften / Electrical specifications:

Betriebsspannung / Working voltage	≤ 1000 V RMS
Impedanz / Impedance	50 Ω
Isolationswiderstand / Isulation resistance	≥ 5 GΩ
Frequenz bis zu / Frequency up to	6 GHz
Durchgangswiderstand innen / Inner contact resistance	≤ 3 mΩ
Durchgangswiderstand außen / Outer contact resistance	≤ 2 mΩ